

Fasspumpe JP-PP (SS) Ø 41 mm

Dichtungsloses Pumpwerk | Sealless pump tube

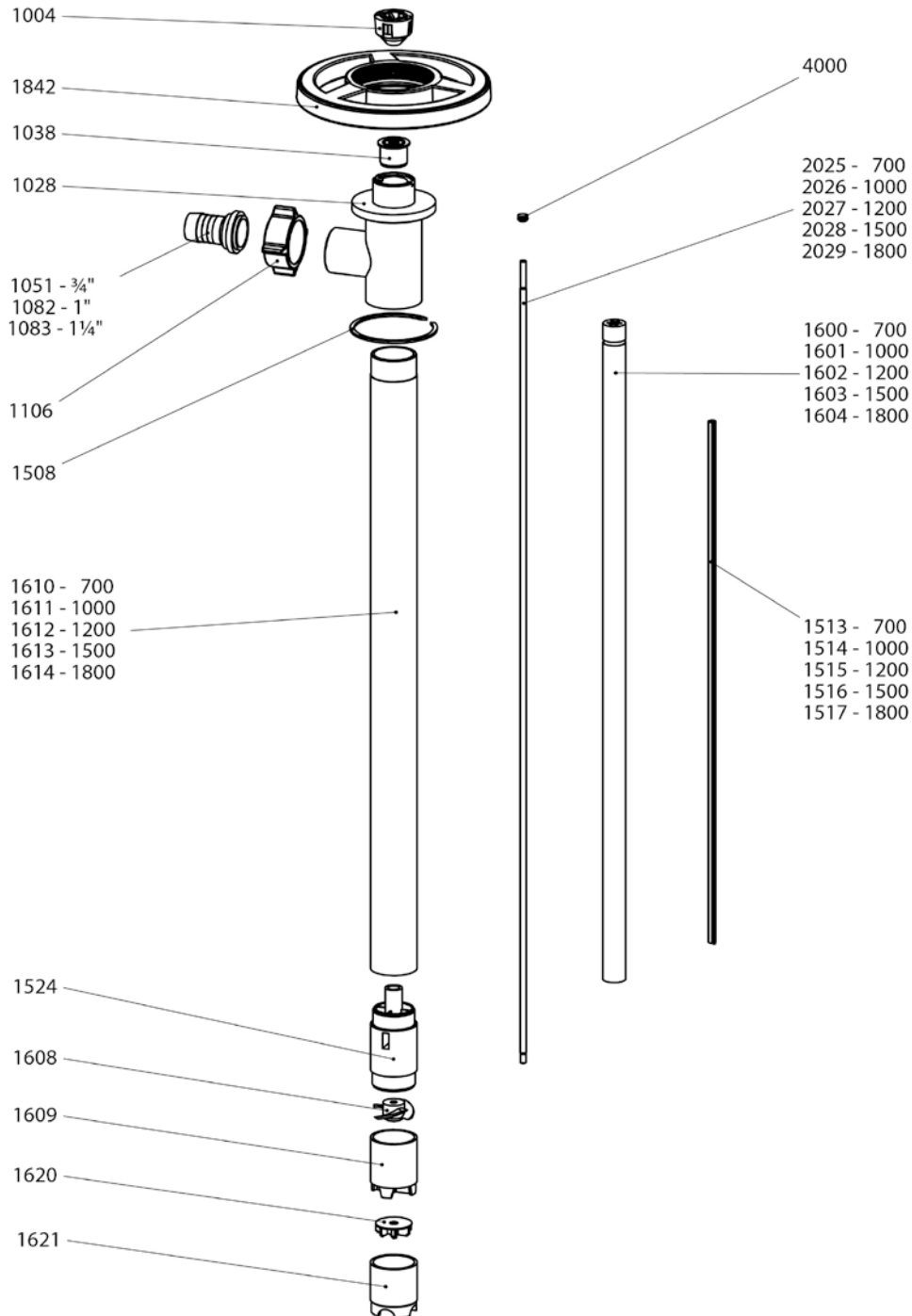
POLYPROPYLEN | POLYPROPYLENE

Teil-Nr. Part No.	Beschreibung	Description
1004	Kupplung	Pump coupling
1028	Auslaufstück	Discharge Piece
1038	Lagereinheit (komplett)	Bearing unit
1051	Schlauchstecker 3/4"	Hose barb 3/4"
1082	Schlauchstecker 1"	Hose barb 1"
1083	Schlauchstecker 5/4"	Hose barb 5/4"
1106	Flügelüberwurfmutter	Wing nut
1508	Sprengring	Snap ring
1513	Teflonschlauch, 700 mm	TFE guide sleeve, 700 mm
1514	Teflonschlauch, 1000 mm	TFE guide sleeve, 1000 mm
1515	Teflonschlauch, 1200 mm	TFE guide sleeve, 1200 mm
1516	Teflonschlauch, 1500 mm	TFE guide sleeve, 1500 mm
1517	Teflonschlauch, 1800 mm	TFE guide sleeve, 1800 mm
1524	Pumpengehäuse inkl. Kohlelager	Pump housing incl. carbon bushing
1600	Innenrohr, 700 mm	Inner tube, 700 mm
1601	Innenrohr, 1000 mm	Inner tube, 1000 mm
1602	Innenrohr, 1200 mm	Inner tube, 1200 mm
1603	Innenrohr, 1500 mm	Inner tube, 1500 mm
1604	Innenrohr, 1800 mm	Inner tube, 1800 mm
1608	Rotor PP	Rotor PP
1609	Pumpenfuß	Pump foot
1610	Außenrohr, 700 mm, Ø 41 mm	Outer tube, 700 mm, Ø 41 mm
1611	Außenrohr, 1000 mm, Ø 41 mm	Outer tube, 1000 mm, Ø 41 mm
1612	Außenrohr, 1200 mm, Ø 41 mm	Outer tube, 1200 mm, Ø 41 mm
1613	Außenrohr, 1500 mm, Ø 41 mm	Outer tube, 1500 mm, Ø 41 mm
1614	Außenrohr, 1800 mm, Ø 41 mm	Outer tube, 1800 mm, Ø 41 mm
1620	Impeller (Laufrad) ECTFE	Impeller (high head) ECTFE
1621	Pumpenfuß für Impeller	Pump foot for high head
1842	Handrad PP	Hand wheel PP
1843	Handrad Alu	Hand wheel Alu
2025	Antriebswelle, 1.4571, 700 mm	Drive shaft, SS 316 Ti, 700 mm
2026	Antriebswelle, 1.4571, 1000 mm	Drive shaft, SS 316 Ti, 1000 mm
2027	Antriebswelle, 1.4571, 1200 mm	Drive shaft, SS 316 Ti, 1200 mm
2028	Antriebswelle, 1.4571, 1500 mm	Drive shaft, SS 316 Ti, 1500 mm
2029	Antriebswelle, 1.4571, 1800 mm	Drive shaft, SS 316 Ti, 1800 mm
4000	V-Dichtring, PTFE	V-Seal, TFE

Fasspumpe JP-PP (SS) Ø 41 mm

Dichtungsloses Pumpwerk | Sealless pump tube

POLYPROPYLEN | POLYPROPYLENE



JP-PP(SS) 41

Rev. Stand
State of art
08.2015