

Laborpumpe JP-PP (SS) Ø 32 mm

Dichtungsloses Pumpwerk | Sealless laboratory pump tube

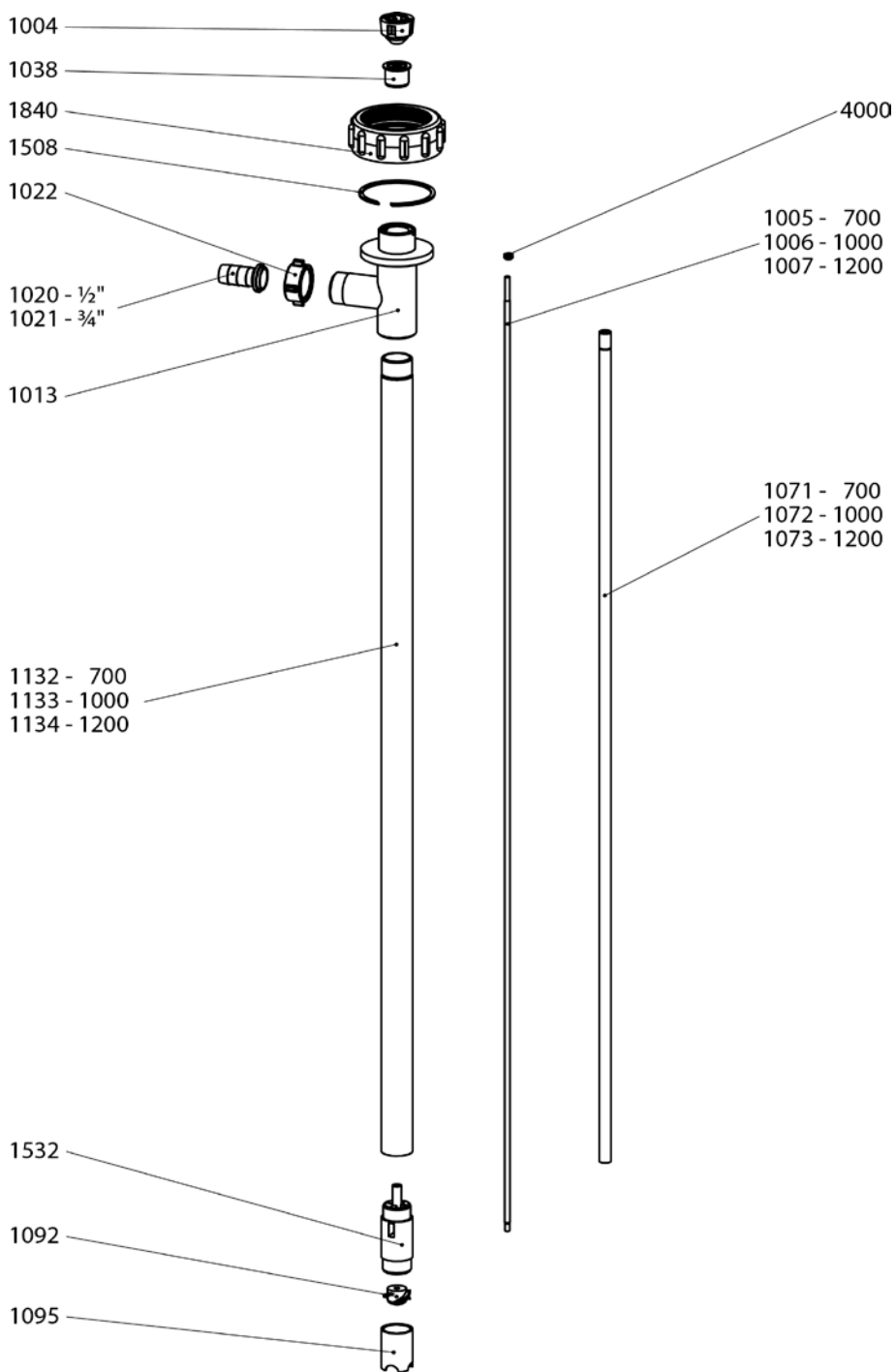
POLYPROPYLENE

Teil-Nr. Part No.	Beschreibung	Description
1004	Kupplung	Pump coupling
1013	Auslaufstück	Discharge Piece
1020	Schlauchstecker ½"	Hose barb, ½"
1021	Schlauchstecker ¾"	Hose barb, ¾"
1022	Flügelüberwurfmutter	Wing nut
1038	Lagereinheit kpl.	Bearing unit assembled
1071	Innenrohr, 700 mm	Inner tube, 700 mm
1072	Innenrohr, 1000 mm	Inner tube, 1000 mm
1073	Innenrohr, 1200 mm	Inner tube, 1200 mm
1092	Rotor PP Ø 26,5	Rotor PP Ø 26,5
1095	Pumpenfuß	Pump foot
1132	Außenrohr, 700 mm	Outer tube, 700 mm
1133	Außenrohr, 1000 mm	Outer tube, 1000 mm
1134	Außenrohr, 1200 mm	Outer tube, 1200 mm
1508	Sprengring	Snap ring
1532	Pumpengehäuse m.Kohlelager	Pump housing incl. Pure Carbon bushing
1840	Verbindungsmutter	connection nut
2025	Antriebswelle, 1.4571, 700 mm	Drive shaft, SS 316Ti, 700 mm
2026	Antriebswelle, 1.4571, 1000 mm	Drive shaft, SS 316Ti, 1000 mm
2027	Antriebswelle, 1.4571, 1200 mm	Drive shaft, SS 316Ti, 1200 mm
4000	V-Dichtring PTFE	V-Seal TFE

Laborpumpe JP-PP (SS) Ø 32 mm

Dichtungsloses Pumpwerk | Sealless laboratory pump tube

Polypropylene



JP-PP(HC) 32

Rev. Stand
State of art
10.2017