

Laborpumpe JP-PVDF (HC) Ø 32 mm

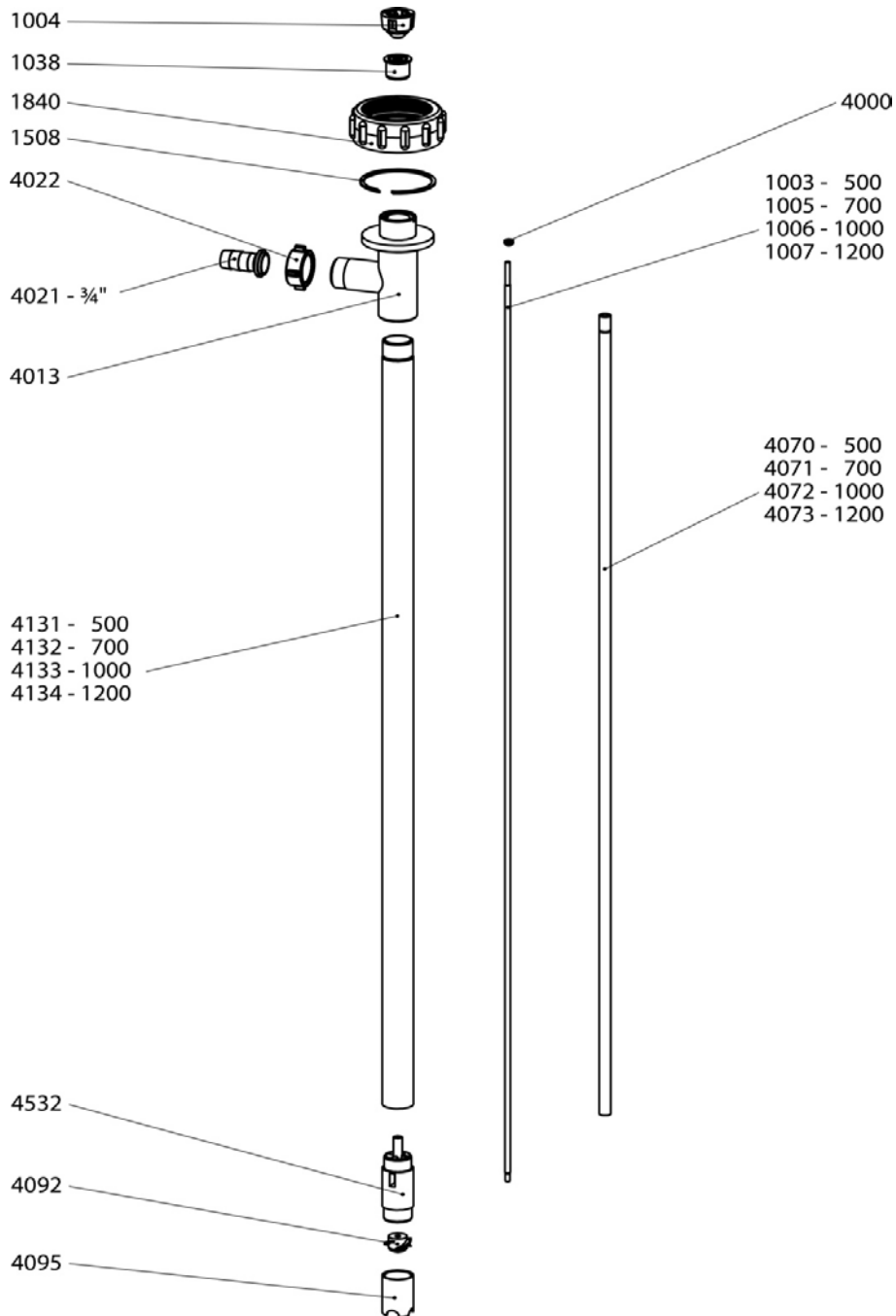
Dichtungsloses Pumpwerk | Sealless laboratory pump tube

PVDF

Teil-Nr. Part No.	Beschreibung	Description
1004	Kupplung	Pump coupling
1003	Antriebswelle, Hastelloy, 500 mm	Drive shaft, 2.4610 C-4, 500 mm
1005	Antriebswelle, Hastelloy, 700 mm	Drive shaft, 2.4610 C-4, 700 mm
1006	Antriebswelle, Hastelloy, 1000 mm	Drive shaft, 2.4610 C-4, 1000 mm
1007	Antriebswelle, Hastelloy, 1200 mm	Drive shaft, 2.4610 C-4, 1200 mm
4013	Auslaufstück	Discharge Piece
4021	Schlauchstecker 3/4"	Hose barb 3/4"
4022	Flügelüberwurfmutter	Wing nut
1038	Lagereinheit (komplett)	Bearing unit
4070	Innenrohr, 500 mm	Inner tube, 700 mm
4071	Innenrohr, 700 mm	Inner tube, 700 mm
4072	Innenrohr, 1000 mm	Inner tube, 1000 mm
4073	Innenrohr, 1200 mm	Inner tube, 1200 mm
4092	Rotor PVDF	Rotor PVDF
4095	Pumpenfuß Ø 32 mm	Pump foot Ø 32 mm
4131	Außenrohr, 700 mm, Ø 32 mm	Outer tube, 700 mm, Ø 32 mm
4132	Außenrohr, 700 mm, Ø 32 mm	Outer tube, 700 mm, Ø 32 mm
4133	Außenrohr, 1000 mm, Ø 32 mm	Outer tube, 1000 mm, Ø 32 mm
4134	Außenrohr, 1200 mm, Ø 32 mm	Outer tube, 1200 mm, Ø 32 mm
1508	Sprengring	Snap ring
4532	Pumpengehäuse m. PTFE-Lager Ø 32 mm	Pump housing w. PTFE bearing 32 mm
1840	Verbindungsmutter	Connection nut
4000	V-Dichtring, PTFE	V-Seal, TFE

Laborpumpe JP-PVDF (HC) Ø 32 mm

Dichtungsloses Pumpwerk | Sealless laboratory pump tube
PVDF



JP-PVDF(HC) 32

Rev. Stand
State of art
05.2019