

BEDIENUNGSANLEITUNG

JP-03blau

Handpumpe JP-03

Das Material der Handpumpe besteht aus Polypropylen und NBR-Dichtungen

1. Montage des Teleskopsaugrohrs

Schrauben Sie das Teleskopsaugrohr (17) sorgfältig in die dafür vorgesehene Öffnung am unteren Ende des Pumpenkörpers und befestigen Sie ebenso das Mittelteil des Teleskop-Ansaugrohres. Drehen Sie das Pumpenrohr in eine Richtung, um sicher zu stellen, dass es fest sitzt und somit abdichtet.

2. Inbetriebnahme

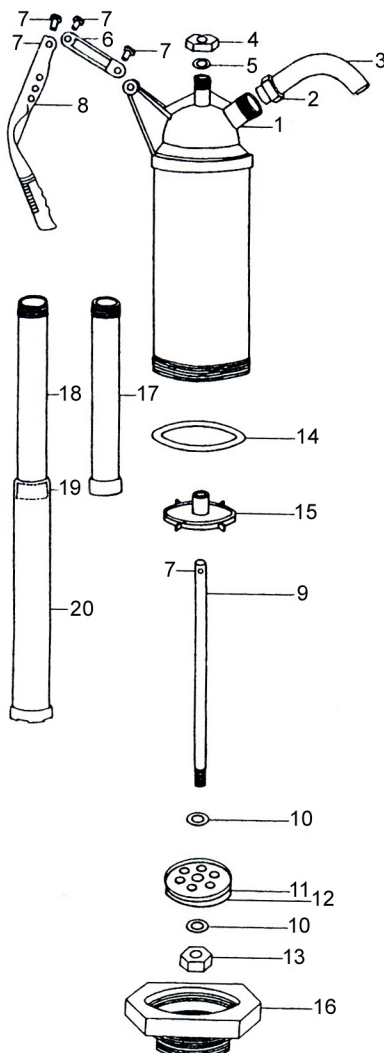
Ziehen Sie das Teleskopsaugrohr (17-20) auf die Saughöhe Ihres Behälters aus. Befestigen Sie die beiden mitgelieferten Schrauben (7) am Pumpenhebel (8) und an der Ansaugwelle und bringen Sie den Pumpenhebel in die gewünschte Stellung (3 Möglichkeiten: 0,3 / 0,37 oder 0,45 Ltr. Pumpleistung je Hebelbewegung ca. bei Motorenöl 20°C). Befestigen Sie den Auslaufbogen (3). Am unteren Ende des Pumpenkörpers befinden sich zwei Fassgewinde (G2" und G 1½"). Verbinden Sie die Pumpe fest mit dem Fass/Behälter. Die Handpumpe ist somit betriebsbereit.

Betätigen Sie den Handgriff mehrere Male sehr fest und sehr schnell, damit sich die Wassersäule aufbauen kann. Ein Mindestfüllstand von 12 - 15 cm im Behälter ist für den ersten Ansaugvorgang erforderlich.

Falls Flüssigkeit an der Pumpenwelle (Stahl) austritt, bitte die Schraube (4) fest anziehen, um dies zu vermeiden.

Die Pumpe ist geeignet für Öl, Diesel, Alkohol (max. 50% Konz.), Wasser, etc.

- **Die Pumpe ist nicht geeignet für Säuren und Laugen.**
- **Diese Handpumpe ist nicht für Lösungsmittel und Medien der Gefahrenklasse A I, A II geeignet.**
- **Beachten Sie die Sicherheitsvorschriften und tragen Sie die erforderliche Schutzkleidung (Handschuhe, Schutzbrille, etc.)**
- **An der Handpumpe dürfen keinerlei Veränderungen oder selbstständige Reparaturversuche vorgenommen werden, da ansonsten die Gewährleistungsrechte erlöschen.**
- **Insbesondere darf der untere Teil des Pumpenkörpers nicht abgeschraubt werden.**


JESSBERGER GmbH

Jägerweg 5-7
 D-85521 Ottobrunn
 Germany
 Telefon: +49 (0) 89 - 66 66 33 400
 Telefax: +49 (0) 89 - 66 66 33 411
 www.jesspumpen.de
 info@jesspumpen.de