

Universalmotor JP-380

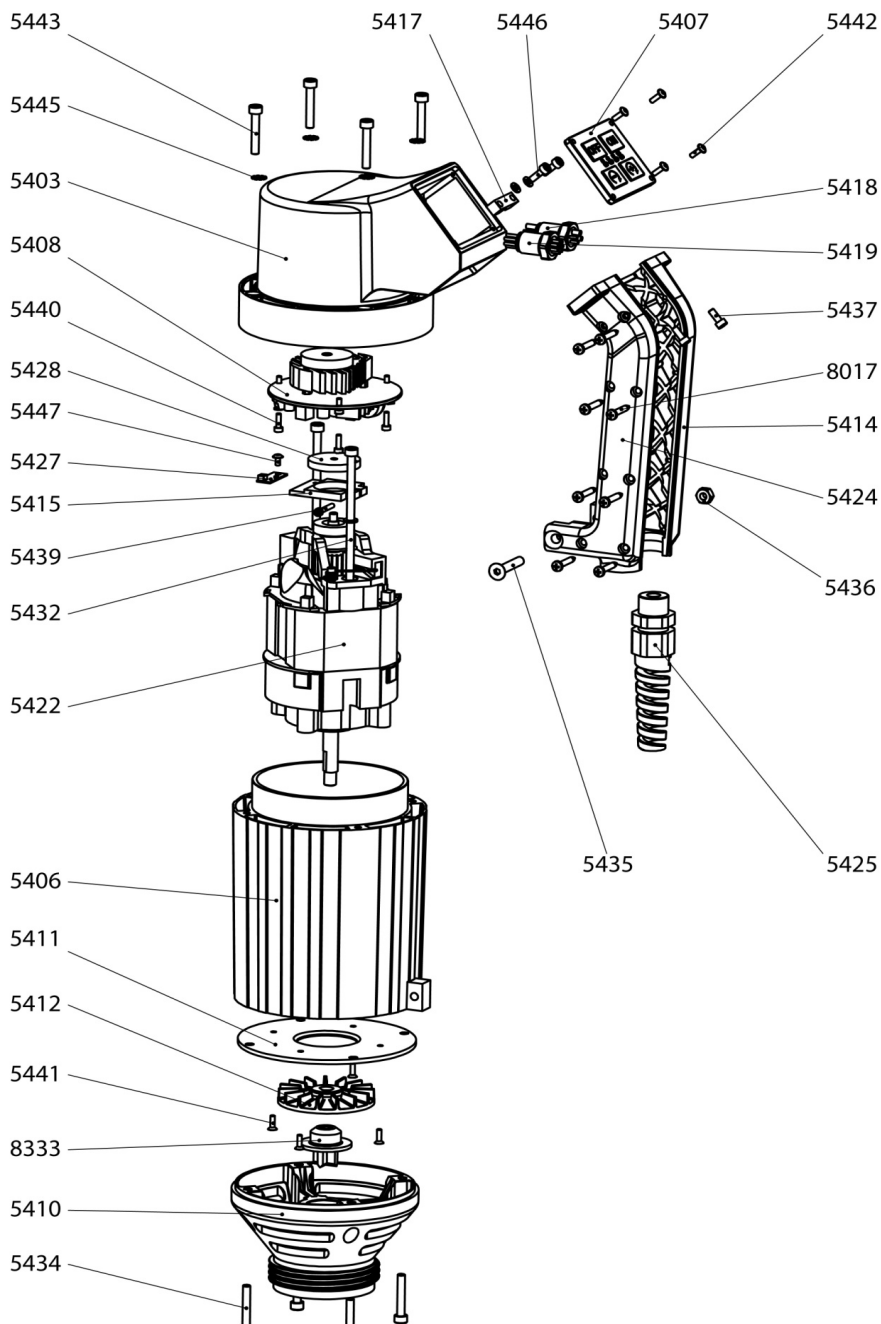
825 W, 50-60 Hz, IP 24

230V

Teil-Nr. Part No.	Beschreibung	Description	Menge Piece
5403	Motordeckel	Motor cover	1
5406	Motorgehäuse	Motor housing	1
5407	Flacheingabetastatur	Keyboard	1
5408	Steuerplatine MIT USP	Circuit board WITH LVR	1
5410	Unteres Lagerschild	Lower housing	1
5411	Lüfterplatte	Disc	1
5412	Lüfterrad	Fan	1
5414	Handgriff Teil rechts	Handle right part	1
5415	Platinenträger	Holding plate	1
5417	Kabelschelle	Clamp	1
5418	Kabeldurchführung 0+8	Cable bushing	1
5419	Kabeldurchführung 2+2	Cable bushing	1
5422	Motor JP-380, 230V 50Hz	Motor 230V, 50 Hz	1
5424	Handgriff Teil links	Handle left part	1
5425	Kabelverschraubung	Cable Fitting	1
5427	Hallsensorplatine	Sensor	1
5428	Magnetscheibe	Magnetic disc	1
5429	Steuerplatine OHNE USP	Circuit board WITHOUT LVR	1
5432	Innensechskantschraube	Screw	2
5434	Innensechskantschraube	Screw	4
5435	Senkschraube	Screw	1
5436	Sechskantmutter	Hexagon nut	1
5437	Innensechskantschraube	Screw	2
5439	Innensechskantschraube	Screw	1
5440	Innensechskantschraube	Screw	3
5441	Senkschraube	Screw	4
5442	Linsenschraube	Screw	4
5443	Innensechskantschraube	Screw	4
5445	Federring	Lock Ring	4
5460	Unteres Lagerschild, Klauenkupplung	Lower housing, coupling rotex	1
5485	Innensechskantschraube	Screw	2
5486	Flachkopfschraube	Screw	1
8017	Linsen-Blechschrabe	Screw	8
8029	5m Kabel 3-pol. mit Schukostecker	cabl with plug 5 Meter	1
8333	Motorkupplung	Coupling	1
8336	Motorkupplung ROTEX GS14	Coupling ROTEX GS14	1

Universalmotor JP-380

825 W, 50-60 Hz, IP 24
230V



u u