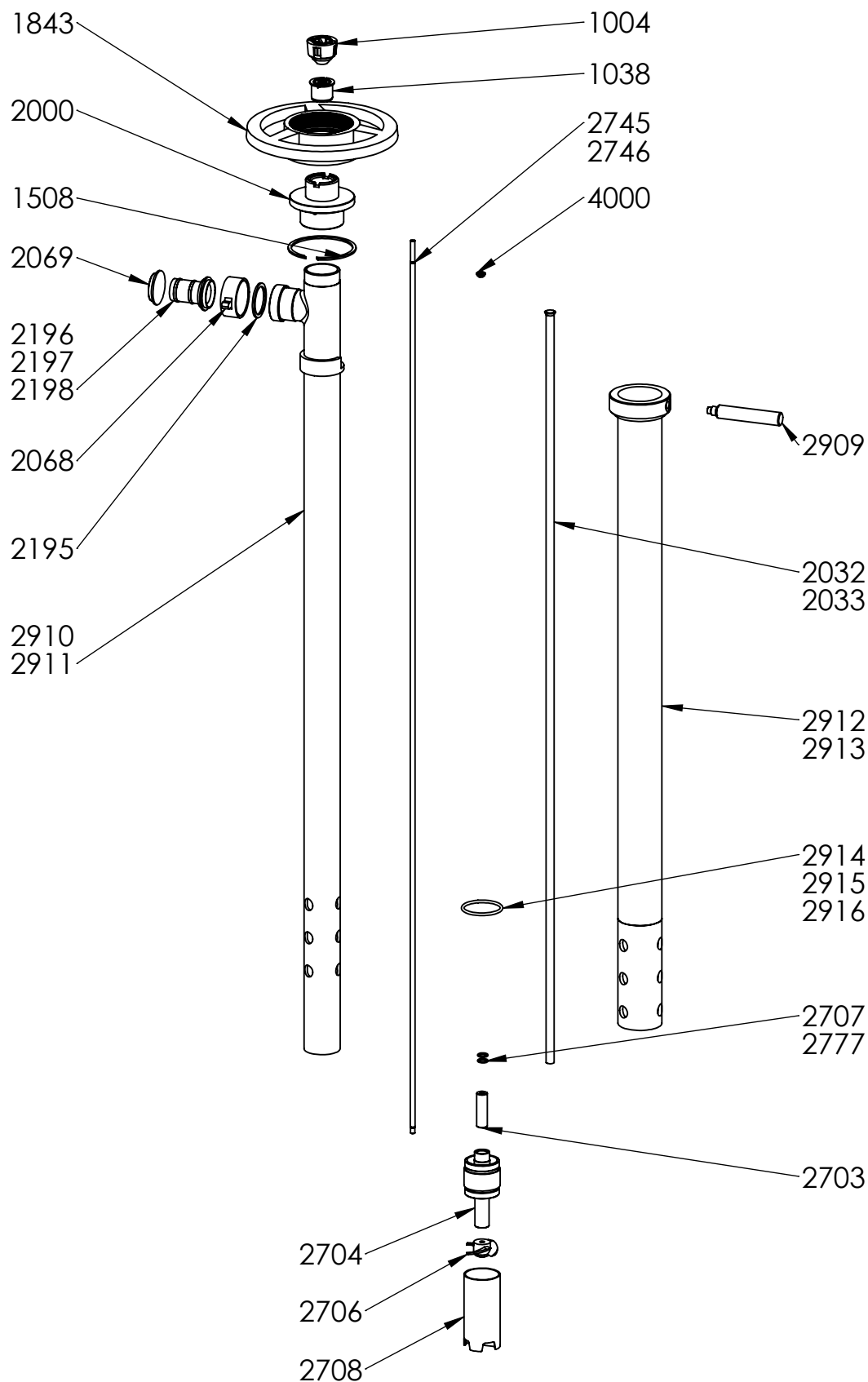


JP-SS Ø41 Mix

08.01.2021



JP-SS Ø41 Mix**08.01.2021**

PartNo	Beschreibung	Description	MENGE
1004	Pumpenkupplung	Pump coupling	1
1038	Lagereinheit kpl.	Bearing unit	1
1843	Handrad Alu	Hand wheel Alu	1
1842	Handrad	Hand wheel	1
2000	Anschlussflansch	Connection flange	1
1508	Sprengring	Snap ring	1
2910	Außen-Innenrohr, 1000 mm	Inner-outer tube, 1000 mm	1
2911	Außen-Innenrohr, 1200 mm	Inner-outer tube, 1200 mm	1
2195	Teflondichtung	Seal PTFE	1
2068	Flügelüberwurfmutter	Wing nut	1
2196	Schlauchstecker 1"	Hose barb 1"	1
2197	Schlauchstecker 3/4"	Hose barb 3/4"	1
2198	Schlauchstecker 1 1/4"	Hose barb 1 1/4"	1
2069	Stöpsel	Plug	1
2745	Antriebswelle, 1.4571, 1000 mm	Drive shaft, SS 316Ti, 1000 mm	1
2746	Antriebswelle, 1.4571, 1200 mm	Drive shaft, SS 316 Ti, 1200 mm	1
4000	V-Dichtring	V-seal	1
2914	O-Ring FKM	O-Ring FKM	1
2915	O-Ring FEP-FKM	O-Ring FEP-FKM	1
2916	O-Ring EPDM	O-Ring EPDM	1
2707	O-Ring	Seal ring	2
2777	O-Ring	Seal ring	2
2703	Kohlelager	Pure carbon bushing	1
2704	Pumpengehäuse	Pump housing	1
2706	Rotor ECTFE	Rotor ECTFE	1
2708	Pumpenfuß	Pump foot	1
2032	Teflonschlauch, 1000 mm	PTFE guide sleeve, 1000 mm	1
2033	Teflonschlauch, 1200 mm	PTFE guide sleeve, 1200 mm	1
2912	Mischrohr, 1000 mm	Mixing tube, 1000 mm	1
2913	Mischrohr, 1200 mm	Mixing tube, 1200 mm	1
2909	Arretierhebel	Stop lever	1