

Fasspumpe JP-PVDF Ø 41 mm

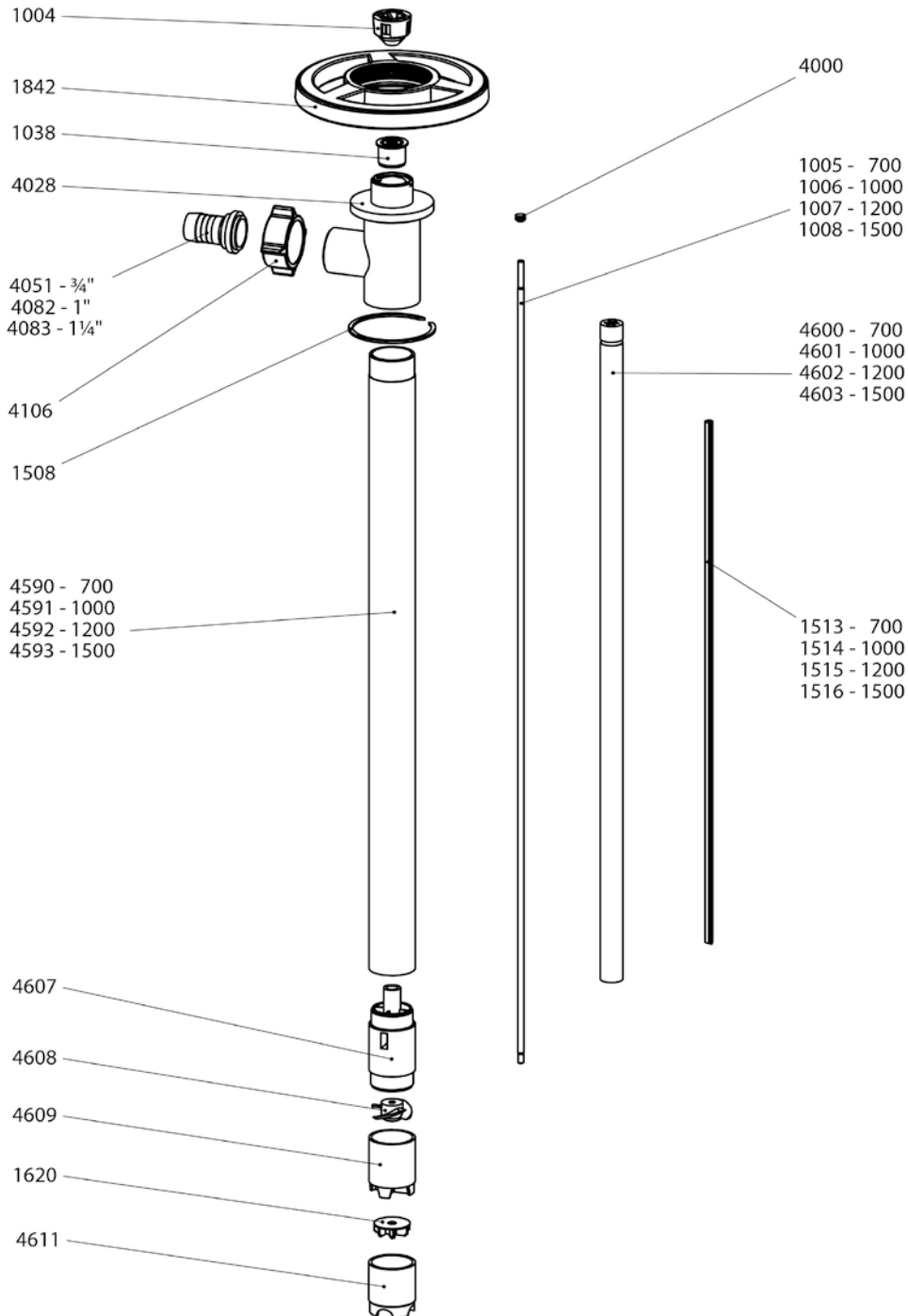
Dichtungsloses Pumpwerk | Sealless pump tube

PVDF

Teil-Nr. Part No.	Beschreibung	Description
1004	Pumpwerkskupplung	Pump coupling
1005	Antriebswelle, Hastelloy, 700 mm	Drive shaft, C276, 700 mm
1006	Antriebswelle, Hastelloy, 1000 mm	Drive shaft, C276, 1000 mm
1007	Antriebswelle, Hastelloy, 1200 mm	Drive shaft, C276, 1200 mm
1008	Antriebswelle, Hastelloy, 1500 mm	Drive shaft, C276, 1500 mm
1038	Lagereinheit (komplett)	Bearing unit
1508	Sprengring	Snap ring
1513	Teflonschlauch, 700 mm	TFE guide sleeve, 700 mm
1514	Teflonschlauch, 1000 mm	TFE guide sleeve, 1000 mm
1515	Teflonschlauch, 1200 mm	TFE guide sleeve, 1200 mm
1516	Teflonschlauch, 1500 mm	TFE guide sleeve, 1500 mm
1620	Impeller (Laufrad) ECTFE	Impeller (high head) ECTFE
1842	Handrad PP	Hand wheel PP
1843	Handrad ALU	Hand wheel Alu
4000	V-Dichtring PTFE	V-Seal TFE
4028	Auslaufstück	Discharge piece
4051	Schlauchstecker 3/4"	Hose barb 3/4"
4082	Schlauchstecker 1"	Hose barb 1"
4083	Schlauchstecker 5/4"	Hose barb 5/4"
4106	Flügelüberwurfmutter	Wing nut
4590	Außenrohr, 700 mm, Ø 41 mm	Outer tube, 700 mm, Ø 41 mm
4591	Außenrohr, 1000 mm, Ø 41 mm	Outer tube, 1000 mm, Ø 41 mm
4592	Außenrohr, 1200 mm, Ø 41 mm	Outer tube, 1200 mm, Ø 41 mm
4593	Außenrohr, 1500 mm, Ø 41 mm	Outer tube, 1500 mm, Ø 41 mm
4600	Innenrohr, 700 mm	Inner tube, 700 mm
4601	Innenrohr, 1000 mm	Inner tube, 1000 mm
4602	Innenrohr, 1200 mm	Inner tube, 1200 mm
4603	Innenrohr, 1500 mm	Inner tube, 1500 mm
4607	Pumpengehäuse inkl. Kohlelager	Pump housing incl. pure carbon bushing
4608	Rotor PTFE	TFE rotor
4609	Pumpenfuß	Pump foot
4611	Pumpenfuß für Impeller	Pump foot (high head)

Fasspumpe JP-PVDF Ø 41 mm

Dichtungsloses Pumpwerk | Sealless pump tube
PVDF



JP-PVDF 41

Rev. Stand
State of art
08.2015