

Laborpumpe JP-PP (HC) Ø 28 mm

Dichtungsloses Pumpwerk | Sealless laboratory pump tube

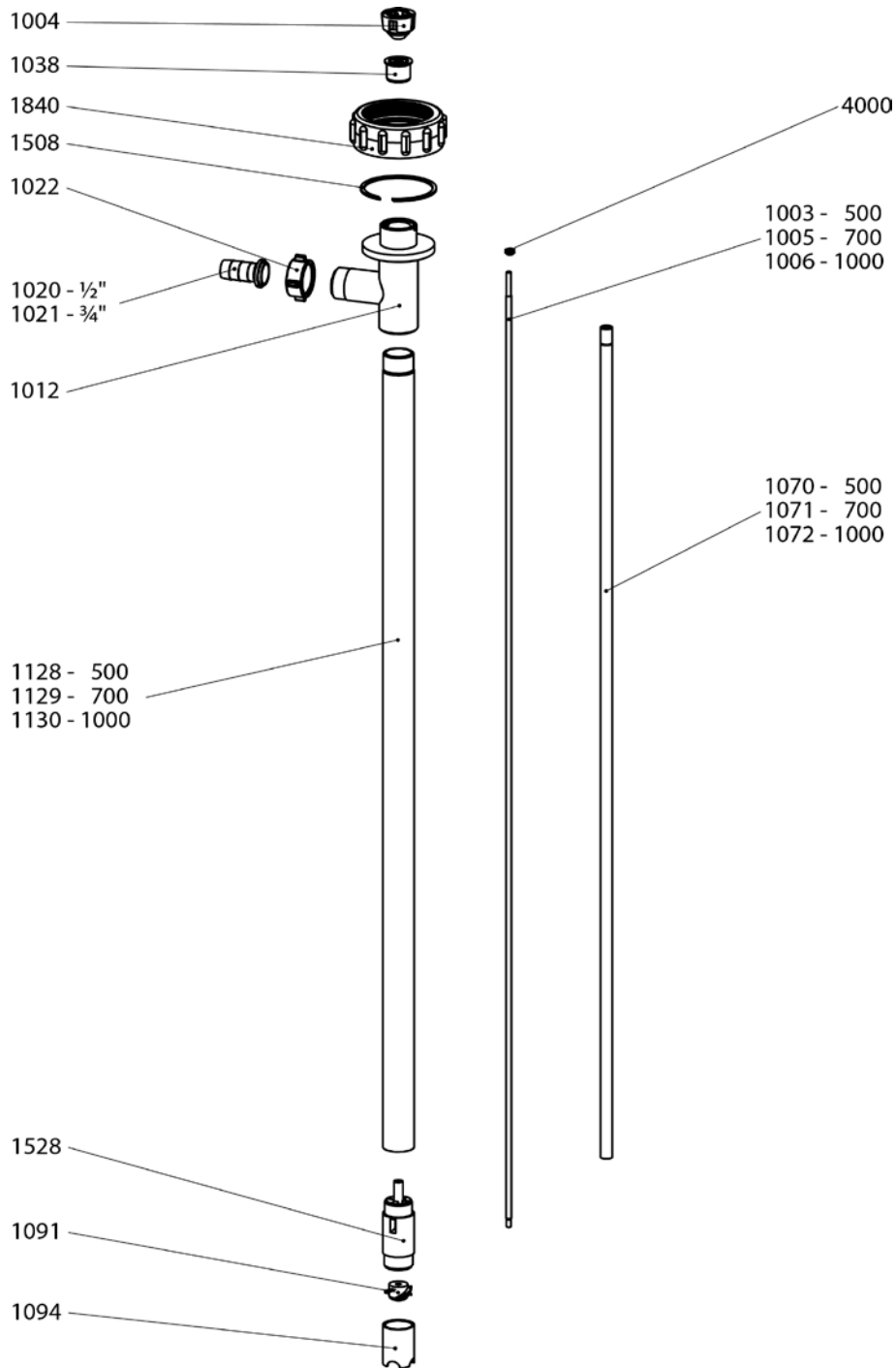
POLYPROPYLEN | POLYPROPYLENE

Teil-Nr. Part No.	Beschreibung	Description
1003	Antriebswelle, Hastelloy, 500 mm	Drive shaft, C276, 500 mm
1004	Kupplung	Pump coupling
1005	Antriebswelle, Hastelloy, 700 mm	Drive shaft, C276, 700 mm
1006	Antriebswelle, Hastelloy, 1000 mm	Drive shaft, C276, 1000 mm
1012	Auslaufstück	Discharge Piece
1020	Schlauchstecker 1/2"	Hose barb 1/2"
1021	Schlauchstecker 3/4"	Hose barb 3/4"
1022	Flügelüberwurfmutter	Wing nut
1038	Lagereinheit (komplett)	Bearing unit
1070	Innenrohr, 500 mm	Inner tube, 500 mm
1071	Innenrohr, 700 mm	Inner tube, 700 mm
1072	Innenrohr, 1000 mm	Inner tube, 1000 mm
1091	Rotor PP Ø 23,5 mm	Rotor PP Ø 23,5 mm
1094	Pumpenfuß	Pump foot
1128	Außenrohr, 500 mm	Outer tube, 500 mm
1129	Außenrohr, 700 mm	Outer tube, 700 mm
1130	Außenrohr, 1000 mm	Outer tube, 1000 mm
1508	Sprengring	Snap ring
1528	Pumpengehäuse inkl. Kohlelager	Pump housing pure carbon bushing
1840	Verbindungsmutter	Connection nut
4000	V-Dichtring, PTFE	V-Seal, TFE

Laborpumpe JP-PP (HC) Ø 28 mm

Dichtungsloses Pumpwerk | Sealless laboratory pump tube

POLYPROPYLEN | POLYPROPYLENE



JP-PP(HC) 28

Rev. Stand
State of art
10.2017