

Laborpumpe JP-PP (HC) Ø 32 mm

Dichtungsloses Pumpwerk | Sealless laboratory pump tube

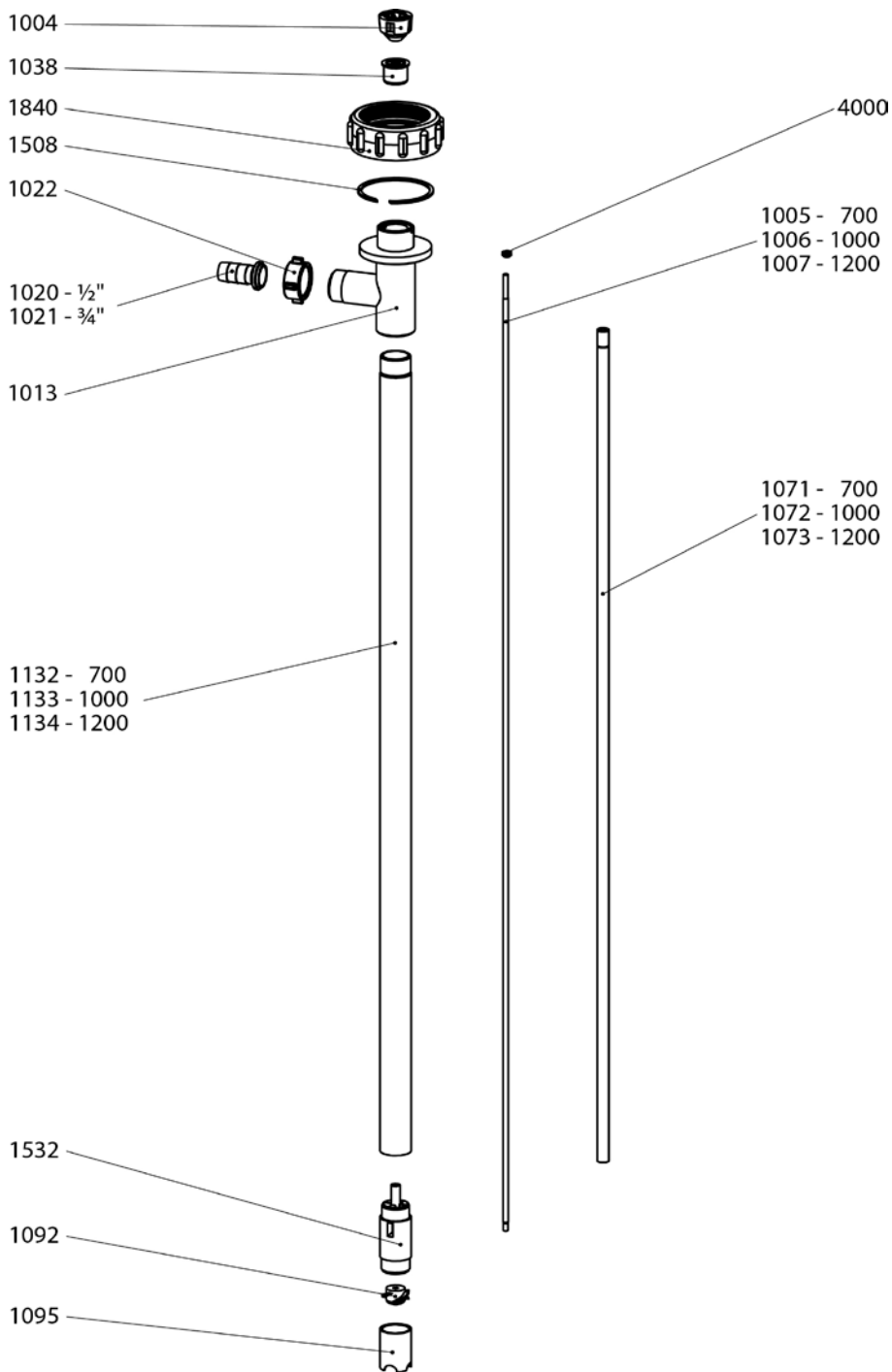
POLYPROPYLEN | POLYPROPYLENE

Teil-Nr. Part No.	Beschreibung	Description
1004	Kupplung	Pump coupling
1005	Antriebswelle, Hastelloy, 700 mm	Drive shaft, 2.4610 C-4, 700 mm
1006	Antriebswelle, Hastelloy, 1000 mm	Drive shaft, 2.4610 C-4, 1000 mm
1007	Antriebswelle, Hastelloy, 1200 mm	Drive shaft, 2.4610 C-4, 1200 mm
1013	Auslaufstück	Discharge Piece
1020	Schlauchstecker 1/2"	Hose barb 1/2"
1021	Schlauchstecker 3/4"	Hose barb 3/4"
1022	Flügelüberwurfmutter	Wing nut
1038	Lagereinheit (komplett)	Bearing unit
1071	Innenrohr, 700 mm	Inner tube, 700 mm
1072	Innenrohr, 1000 mm	Inner tube, 1000 mm
1073	Innenrohr, 1200 mm	Inner tube, 1200 mm
1092	Rotor PP Ø 26,5 mm	Rotor PP Ø 26,5 mm
1095	Pumpenfuß Ø 32 mm	Pump foot Ø 32 mm
1132	Außenrohr, 700 mm, Ø 32 mm	Outer tube, 700 mm, Ø 32 mm
1133	Außenrohr, 1000 mm, Ø 32 mm	Outer tube, 1000 mm, Ø 32 mm
1134	Außenrohr, 1200 mm, Ø 32 mm	Outer tube, 1200 mm, Ø 32 mm
1508	Sprengring	Snap ring
1532	Pumpengehäuse inkl. Kohlelager Ø 32 mm	Pump housing w. pure carbon bushing 32 mm
1840	Verbindungsmutter	Connection nut
4000	V-Dichtring, PTFE	V-Seal, TFE

Laborpumpe JP-PP (HC) Ø 32 mm

Dichtungsloses Pumpwerk | Sealless laboratory pump tube

POLYPROPYLEN | POLYPROPYLENE



JP-PP(HC) 32

Rev. Stand
State of art
10.2017