

Laborpumpe JP-PP (SS) Ø 25 mm

Dichtungsloses Pumpwerk | Sealless laboratory pump tube

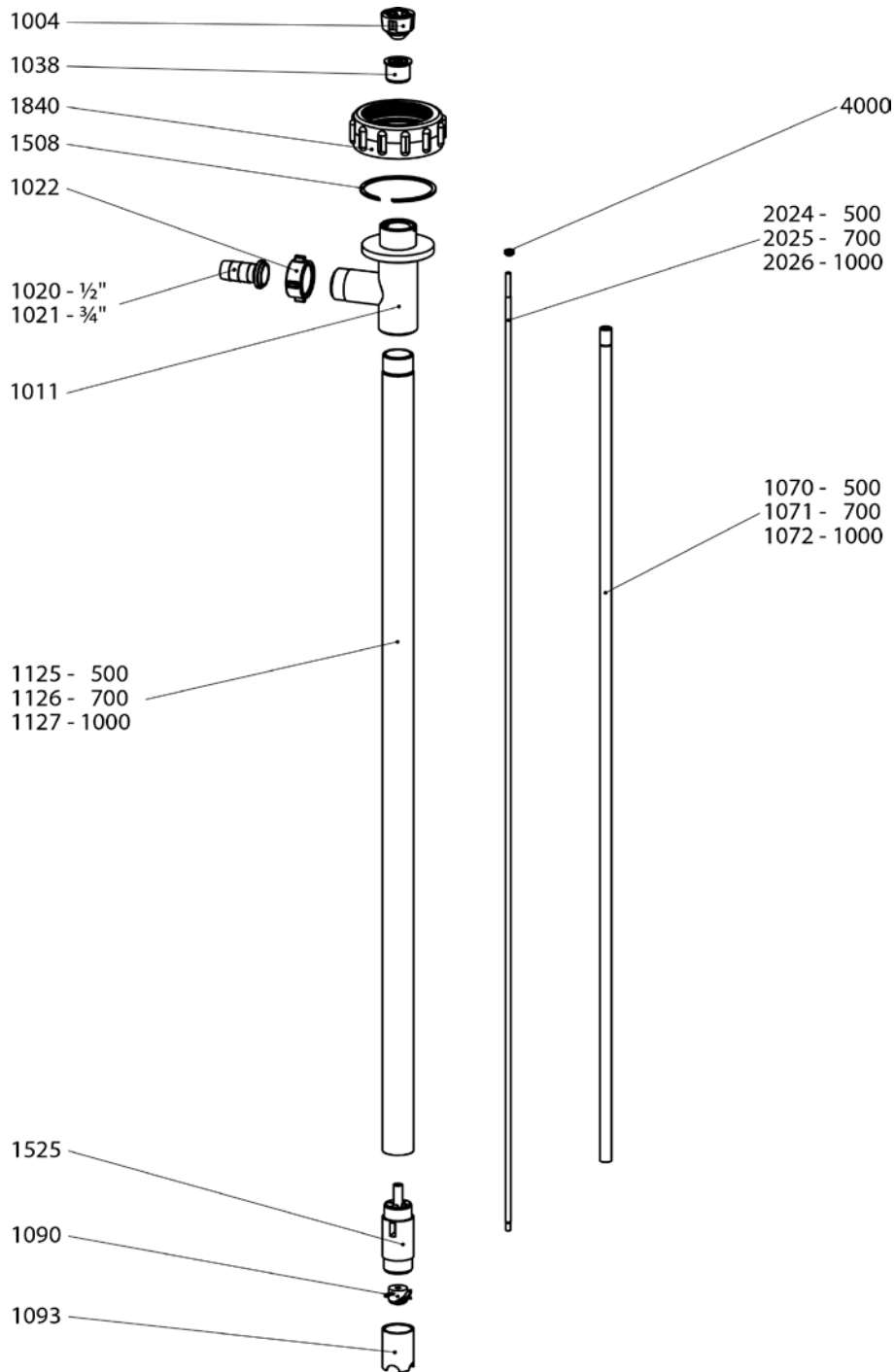
POLYPROPYLEN | POLYPROPYLENE

Teil-Nr.	Part No.	Beschreibung	Description
1004		Kupplung	Pump coupling
1011		Auslaufstück	Discharge piece
1020		Schlauchstecker 1/2"	Hose barbe 1/2"
1021		Schlauchstecker 3/4"	Hose barbe 3/4"
1022		Flügelüberwurfmutter	Wing nut
1038		Lagereinheit (komplett)	Bearing unit
1070		Innenrohr, 500 mm	Inner tube, 500 mm
1071		Innenrohr, 700 mm	Inner tube, 700 mm
1072		Innenrohr, 1000 mm	Inner tube, 1000 mm
1090		Rotor PP Ø 19,5 mm	Rotor PP Ø 19,5 mm
1093		Pumpenfuß PP	Pump foot PP
1125		Außenrohr, 500 mm	Outer tube, 500 mm
1126		Außenrohr, 700 mm	Outer tube, 700 mm
1127		Außenrohr, 1000 mm	Outer tube, 1000 mm
1508		Sprengring	Snap ring
1525		Pumpengehäuse inkl. Kohlelager	Pump housing w. pure carbon bushing
1840		Verbindungsmutter	Connection nut
2024		Antriebswelle, 1.4571, 500 mm	Drive shaft, SS 316Ti, 500 mm
2025		Antriebswelle, 1.4571, 700 mm	Drive shaft, SS 316Ti, 700 mm
2026		Antriebswelle, 1.4571, 1000 mm	Drive shaft, SS 316Ti, 1000 mm
4000		V-Dichtring, PTFE	V-Seal, TFE

Laborpumpe JP-PP (SS) Ø 25 mm

Dichtungsloses Pumpwerk | Sealless laboratory pump tube

POLYPROPYLEN | POLYPROPYLENE



JP-PP(SS) 25

Rev. Stand
State of art
10.2017