

BEDIENUNGSANLEITUNG

JP-02 gelb

Handpumpe JP-02

Das Material der Handpumpe besteht aus Polypropylen und FKM-Dichtungen

1. Montage des Teleskopsaugrohrs

Schrauben Sie sorgfältig das Teleskopsaugrohr (17) in die dafür vorgesehene Öffnung am unteren Ende des Pumpenkörpers und befestigen Sie ebenso das Mittelteil des Teleskop-Ansaugrohres. Drehen Sie das Pumpenrohr in eine Richtung, um sicher zu stellen, dass es fest sitzt und somit abdichtet.

2. Inbetriebnahme

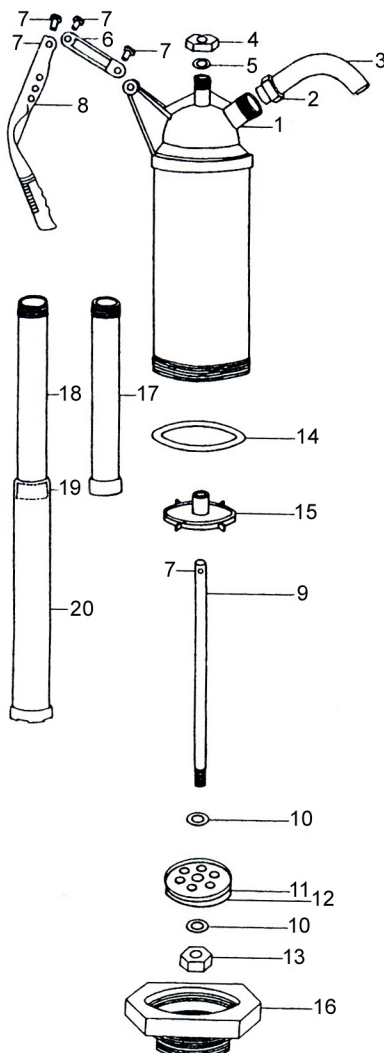
Ziehen Sie das Teleskopsaugrohr (17-20) auf die Saughöhe Ihres Behälters aus. Befestigen Sie die beiden mitgelieferten Schrauben (7) am Pumpenhebel (8) und an der Ansaugwelle und bringen Sie den Pumpenhebel in die gewünschte Stellung (3 Möglichkeiten: 0,3 , 0,37 oder 0,45 ltr. Pumpleistung je Hebelbewegung – getestet mit Wasser bei 20°C). Befestigen Sie den Auslaufbogen (2). Am unteren Ende des Pumpenkörpers befinden sich zwei Fassgewinde (G 2" und G 1½").

Verbinden Sie die Pumpe fest mit dem Fass/Behälter. Die Gewinde passen für 60/200 Liter Stahlfässer. Für Kanister oder Kunststofffässer sind diverse Adapter erhältlich!

Die Handpumpe ist somit betriebsbereit. Betätigen Sie den Handgriff mehrere Male sehr fest und sehr schnell, damit sich die Wassersäule aufbauen kann. Ein Mindestfüllstand von 12 - 15 cm im Behälter ist für den ersten Ansaugvorgang erforderlich. Falls einmal Flüssigkeit an der Welle (Edelstahl) austritt, ziehen Sie bitte die Schraube Nr. 4 fest an.

Die Pumpe kann für Öle, Diesel, Alkohol (max. 50% Konzentration) und Wasser eingesetzt werden, ferner auch **für Säuren und Laugen auf Wasserbasis – sofern Edelstahl noch beständig ist.**

- **Sie darf hingegen nicht für brennbare Medien wie Lösungsmittel und Medien der Gefahrenklasse A I, A II eingesetzt werden.**
- **Beachten Sie die Sicherheitsvorschriften und tragen Sie die erforderliche Schutzkleidung (Handschuhe, Schutzbrille, etc.)**
- **An der Handpumpe dürfen keinerlei Veränderungen oder selbstständige Reparaturversuche vorgenommen werden, da ansonsten die Gewährleistungsrechte erlöschen. Insbesondere darf der untere Teil des Pumpenkörpers nicht abgeschraubt werden.**



JESSBERGER GmbH

Jägerweg 5
 D-85521 Ottobrunn
 Germany
 Telefon: +49 (0) 89 - 66 66 33 400
 Telefax: +49 (0) 89 - 66 66 33 411
 www.jesspumpen.de
 info@jesspumpen.de