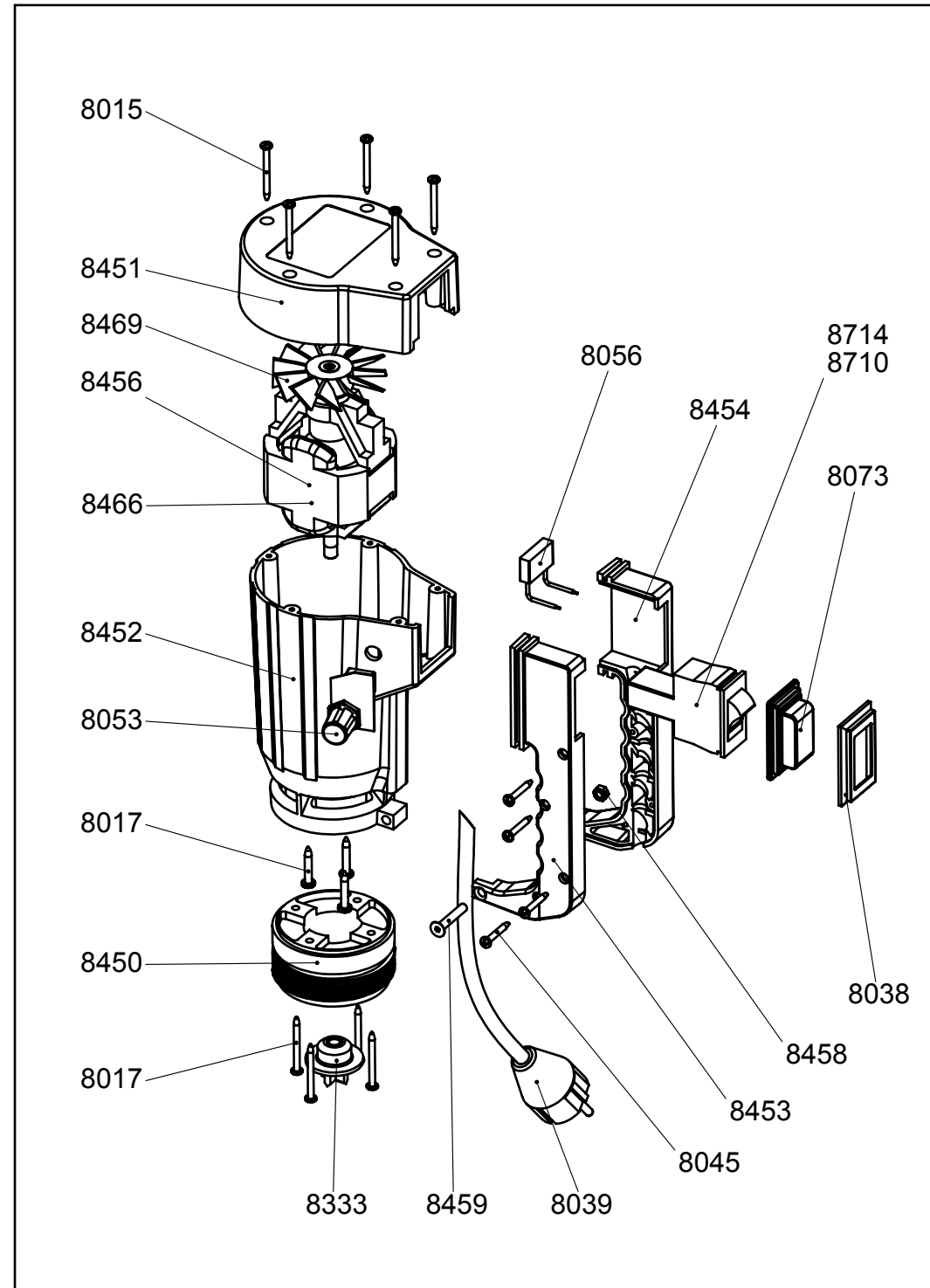


Benennung	Artikel Nr.:	Menge
Linsenblechschaube VA	8015	5
Linsenblechschaube VA	8017	7
Schalterrahmen	8038	1
Kabel 2 polig mit Schukost.	8039	1
Linsenblechschaube VA	8045	4
Drehzahlregelung 230 Volt (Option)	8053	1
Entstörfilter 220-240V	8056	1
Schalterabdeckung	8073	1
Motorkupplung	8333	1
Anschlussflansch	8450	1
Motordeckel	8451	1
Motorgehäuse	8452	1
Handgriff Teil links	8453	1
Handgriff Teil rechts	8454	1
Motorpaket 450 Watt, 230 Volt	8456	1
Sechskantmutter VA	8458	1
Innensechskantschr. VA	8459	1
Motorpaket 450 Watt, 115 Volt	8466	1
Motorschutzschalter 3,5A USP, 115 Volt	8710	1
Motorschutzschalter 3A USP, 230 Volt	8714	1



JESSBERGER
pumps and systems
Dr. Jessberger GmbH
Jägerweg 5 - D-85521 Ottobrunn
fon: +49(0)89/66 66 33 400
fax: +49(0)89/66 66 33 411
info@jesspumpen.de

Benennung
Ersatzteilliste JP-140

Rev. Stand
State of Art
02.14

Description