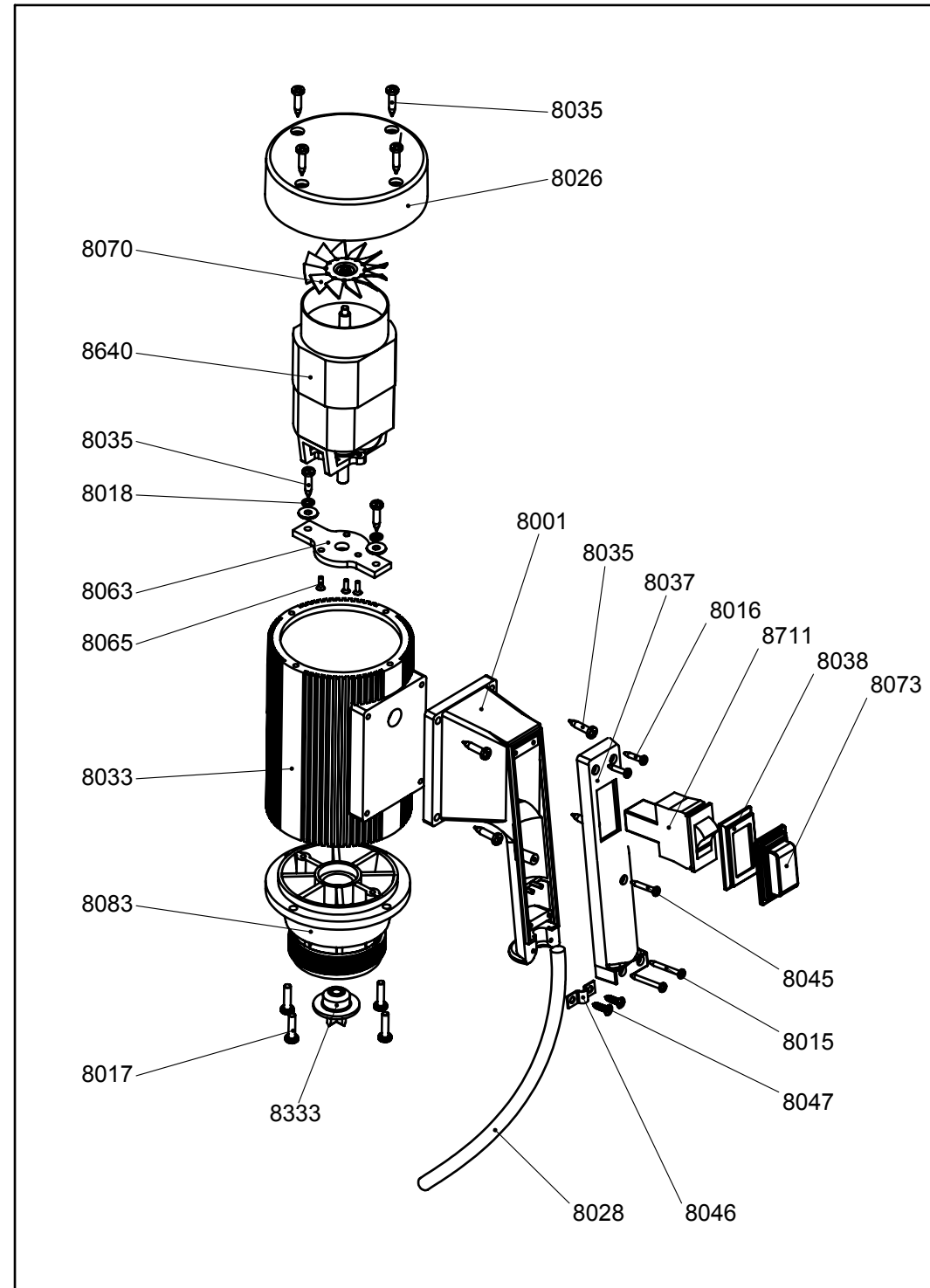


Benennung	Artikel Nr.:	Menge
Handgriff Unterteil	8001	1
Linsenblechschaube VA	8015	2
Linsenblechschaube VA	8016	2
Linsenblechschaube VA	8017	4
Federring VA	8018	2
Motordeckel	8026	1
Motorgehäuse	8033	1
Linsenblechschaube VA	8035	10
Handgriffdeckel	8037	1
Schalterrahmen	8038	1
Anschlusskabel 5 Meter	8039	1
Linsenblechschaube VA	8045	1
Schelle	8046	1
Linsenblechschaube VA	8047	2
Halteplatte	8063	1
Senkschraube	8065	3
Lüferrad	8070	1
Schalterabdeckung	8073	1
Unteres Lagerschild	8083	1
Motorkupplung	8333	1
Motorpaket 24V DC	8640	1
Motorschutzschalter 20 A, 24V DC	8711	1



<b>JESSBERGER</b> pumps and systems Dr. Jessberger GmbH Jägerweg 5 - D-85521 Ottobrunn fon: +49(0)89/66 66 33 400 fax: +49(0)89/66 66 33 411 info@jesspumpen.de	Benennung	Rev. Stand
	<b>Ersatzteilliste JP-164</b>	
	Description	01.13