

JP - 400

Universalmotor, 550 Watt
230V / 50 Hz - IP 54
Schutzart II 2G Eex de IIA T6
EG-Baumusterprüfbescheinigung
EC-Type Examination Certificate
DEMKO 03 ATEX 135563X

JESSBERGER
pumps and systems

JESSBERGER GmbH
Jaegerweg 5
D - 85521 Ottobrunn / Germany
Tel.: +49 (0) 89 6666 33 400
Fax: +49 (0) 89 6666 33 411
e-mail: info@jesspumpen.de
internet: www.jesspumpen.de

| Part-No.: | Quant. | Beschreibung | Description |
|---------------------|---------------|---------------------------------|--------------------------------|
| Artikel-Nr.: | Menge | | |
| 5001 | 1 | Stator, 230 Volt, 50 Hz | Stator, 230 Volt, 50 Hz |
| 5002 | 1 | Läufer, 230 Volt | Armature, 230 Volt |
| 5004 | 1 | Oberes Lagerschild | Bearing cover |
| 5005 | 1 | Handgriff | Handle |
| 5006 | 1 | Unteres Motorgehäuse | Lower housing |
| 5007 | 1 | Motorgehäuse | Motor housing |
| 5008 | 1 | Schaltergehäuse | Switch housing |
| 5009 | 1 | Schalterwelle mit Sprengring | Switch actuator with snap ring |
| 5010 | 1 | Kabelschelle | Cord clamp |
| 5011 | 1 | Schalterträger | Switch bracket |
| 5012 | 4 | Imbusschraube M5x35 | Screw M5x35 |
| 5013 | 1 | Lüfterhaube | Fan cover |
| 5014 | 4 | Imbusschraube M8x35 | Screw M8x35 |
| 5015 | 2 | Kreuzschlitzschraube M5x16 | Screw M5x16 |
| 5016 | 1 | Schalterspannstift | Actuator pin |
| 5017 | 1 | Schalterknopf | Knob on/off |
| 5018 | 2 | Imbusschraube M5x120 | Screw M5x120 |
| 5019 | 4 | Imbusschraube M6x40 | Screw M6x40 |
| 5020 | 2 | Lüfter | Fan |
| 5028 | 1 | Hülse | Socket |
| 5036 | 4 | Ex-Leitungsdurchführung kpl. | Terminal Connector cpl. |
| 5044 | 3 | Kreuzschlitzschraube M5x9 | Screw M5x9 |
| 5045 | 4 | Imbusschraube M6x200 | Screw M6x200 |
| 5046 | 1 | Kabelverschraubung Eex e II | Strain relief ATEX E 016 |
| 5048 | 1 | Genehmigungsschild | Nemeplate Demko |
| 5050 | 2 | Wellscheibe | Wave washer |
| 5051 | 1 | Leistungsschild | Nemeplate |
| 5053 | 2 | Rillenkugellager | Ball bearing |
| 5137 | 1 | Isolierhülse | Insulator tube |
| 5138 | 2 | Isolierschraube | Insulator screw |
| 8333 | 1 | Motorkupplung | Motor moupling |
| 8508 | 1 | Kohlebürstenhalter kpl. | Brush holder |
| 8703 | 2 | Kohlebürsten 230 Volt, 50 Hz | Carbon brush 230 Volt, 50 Hz |
| 8705 | 1 | Anschlußkabel, 5 m ohne Stecker | Cord, 5 mtr. w/o plug |
| 8707 | 1 | Überstromschutzschalter 5 A | Overload switch 230 Volt |

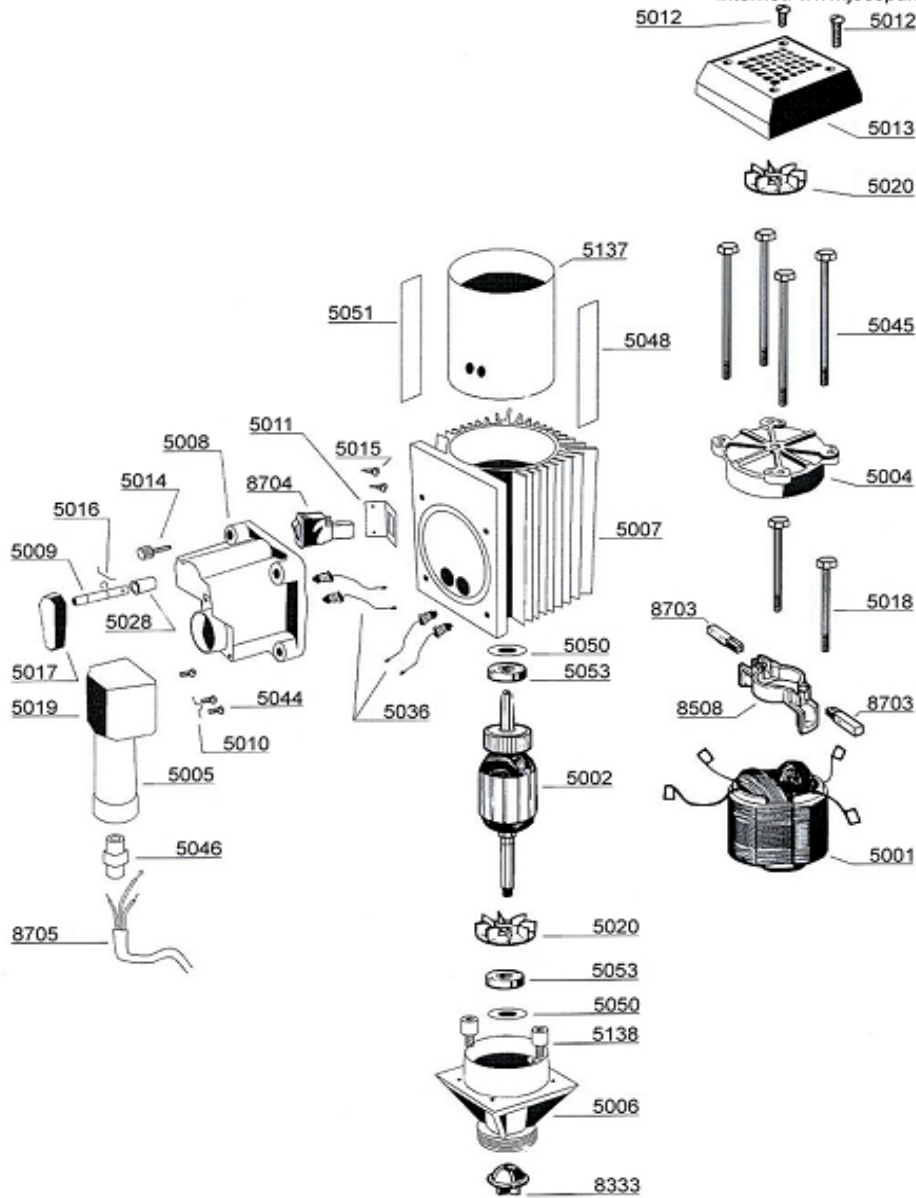
Ersatzteilliste - Spare parts list (01.01.2008)

JP - 400

Universalmotor, 550 Watt
 230V / 50 Hz - IP 54
 Schutzart II 2G EEx de IIA T6
 EG-Baumusterprüfbescheinigung
 EC-Type Examination Certificate
 DEMKO 03 ATEX 135563X

JESSBERGER
 pumps and systems

JESSBERGER GmbH
 Jaegerweg 5
 D - 85521 Ottobrunn / Germany
 Tel.: +49 (0) 89 6666 33 400
 Fax: +49 (0) 89 6666 33 411
 e-mail: info@jesspumpen.de
 internet: www.jesspumpen.de



Ersatzteilliste - Spare parts list (01.05.2009)