

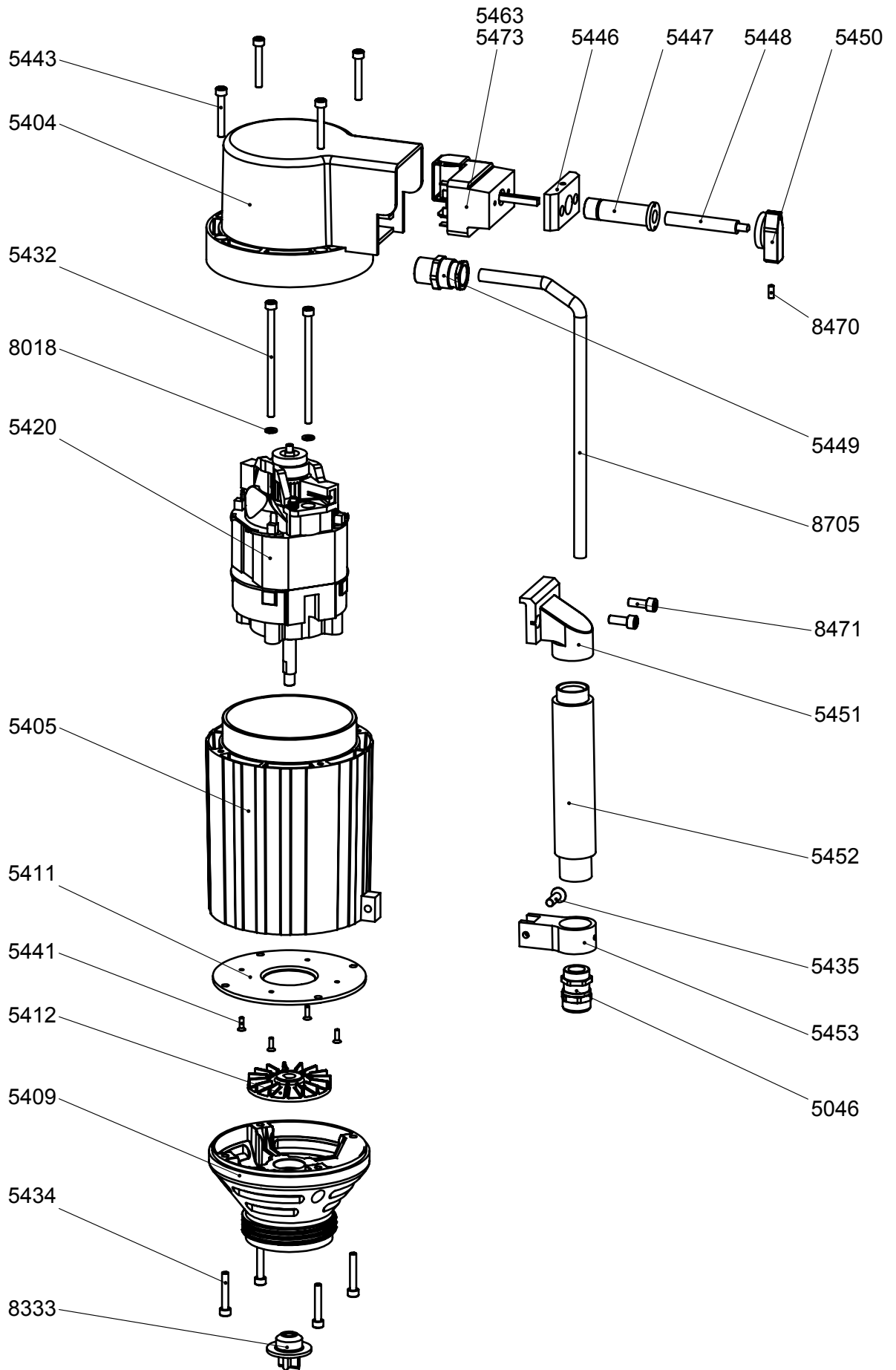
Benennung	Description	Artikel Nr.: Part No.	Menge Piece
Kabelverschraubung	Cable fitting	5046	1
Gehäuseoberteil ATEX	Motor cover ATEX	5404	1
Motorgehäuse ATEX	Motor housing ATEX	5405	1
Unteres Lagerschild ATEX	Lower housing ATEX	5409	1
Lüfterplatte	Disc	5411	1
Lüfterrad	Fan	5412	1
Motorpaket 400W, 230VAC, 50Hz	Motor 400W, 230 VAC, 50Hz	5420	1
Innensechskantschraube M5x90	Screw M5x90	5433	2
Innensechskantschraube M5x30	Screw M5x30	5434	4
Senkschraube M6x35	Screw M6x35	5435	1
Senkschraube M3x10	Screw M3x10	5441	4
Innensechskantschraube M5x35	Screw M5x35	5443	4
Adapterplatte	Adapter	5446	1
Spannwelle	Shaft axle	5447	1
Schalterwelle	Shaft	5448	1
Kabelverschraubung Ex d	Cable fitting Ex d	5449	1
Schalterknopf	Switch button	5450	1
Handgriff- Oberteil	Handle upper part	5451	1
Handgriff	Handle	5452	1
Handgriff- Unterteil	Handle lower part	5453	1
Schalter JP-440, 2,5A, USP	Switch JP-440, 2,5A, LVR	5464	1
Schalter JP-440, 2,5A	Switch JP-440, 2,5A	5474	1
Sicherungsring	Lock ring	8018	2
Motorkupplung	Motor coupling	8333	1
Gewindestift	Grub screw	8470	1
Innensechskantschraube M5x16	Screw M5x16	8471	2
Anschlusskabel 3x1,5 ² , 5Mtr.	Cable 3x1,5 ² , 5 Mtr.	8705	1



Dr. Jessberger GmbH
 Jägerweg 5, D-85521 Ottobrunn

Fon: +49 (0)89 / 66 66 33 400
 Fax: +49 (0)89 66 66 33 411
 info@jesspumpen.de

Benennung	Ersatzteilliste JP-440	Rev. Stand State of art	10.2017
Description	Spare parts list JP-440		



JESSBERGER
pumps and systems

Dr. Jessberger GmbH
Jägerweg 5, D-85521 Ottobrunn

Fon: +49 (0)89 / 66 66 33 400
Fax: +49 (0)89 66 66 33 411
info@jesspumpen.de

Benennung

Ersatzteilliste JP-440

Rev. Stand
State of art

10.2017

Description

Spare parts list JP-440